

CPS System ELiT - M

Zentralbatteriesystem (CPS) zur Versorgung von Sicherheits- und Rettungszeichenleuchten 230V AC/DC, mit integrierter Überwachungselektronik in Dauer- und Bereitschaftsschaltung gem. VDE0108-100, DIN EN 50171 und DIN EN 50272.

Das CPS System hat folgende Serienausstattung und Features:

- ELiT-M1: Maximaler Ausbau: 24 Kreise max. 3.000W
ELiT-M2: Maximaler Ausbau: 72 Kreise max. 30.000W
- 7-Zoll-Touchscreen-Farbdisplay
- Intuitive Bedienung und Menüführung über Touch-Display
- Max 72 Kreise im Gehäuse (ges. bis 256 Kreise mit UV)
mit je max. 3A (Sicherung 5AT)
- 20 Leuchten je Abgangskreis programmierbar für Mischbetrieb,
Einzelleuchtenüberwachung oder Stromkreisüberwachung
- 8 Schalteingänge frei programmierbar (potentialfrei)
- 8 frei programmierte Relaisausgänge
- Tableau Anschluss 24VDC
- Busanschluss für Unterverteiler oder externe Baugruppen
- USB-Schnittstelle für Tastatur, Maus, Drucker oder USB-Speicher
- TCP/IP Schnittstelle zur Vernetzung oder Visualisierung
- Einfache Inbetriebnahme der Anlage über Menüführung
- Schalten von einzelnen Leuchten oder Gruppen von Leuchten über Schalteingänge
- Automatische Prüfeinrichtung und integriertes Prüfbuch
- Vernetzung mehrere Anlagen mit zentraler Überwachung
- Ladeteil optional bis 24A
- UV-Abgänge max. 5 Stück in Einleitertechnik
- Wandgehäuse Abm. (HxBxT): 800 x 600 x 270 mm für Typ ELiT-M1
Wandgehäuse Abm. (HxBxT): 1200 x 800 x 420 mm für Typ ELiT-M2
Schutzart: IP 20 Farbe RAL 7035
Optional IP54
Türanschlag rechts, Kabeleinführung von oben
- Unterverteiler in PCV und Stahlblechgehäusen
oder E 30



Unterverteiler in E0

Unterverteiler zur abschnittswisen Versorgung von Rettungszeichen- und Sicherheitsleuchten.
Optional bestückbar mit Lichtschalterstellungs-Abfragemodulen IOe230 oder IOe24.

Gehäuse in ABS Schutzart IP 40

Material Gehäuse: Acrylnitril-Butadien-Styrol (ABS)

Farbe: Grau RAL 9003

Schutzklasse: II

Optional Schloss mit Schlüssel

Optional als Unterputzausführung lieferbar



Typ	Abmessung (HxBxT in mm)	Abgangskreise	Gewicht
ELiT UV-P 4	236x287x112	4	2 Kg
ELiT UV-P 8	236x396x112	8	3 Kg
ELiT UV-P 12	361x287x112	12	4 Kg
ELiT UV-P 16	482x287x112	16	5 Kg

Gehäuse aus Stahlblech

mit einflügliger Tür aus Stahlblech

Farbe: Grau RAL 9016

Schutzklasse: II

Leitungseinführung oben über Membranflansch

Optional Schloss mit Schlüssel

Optional als Unterputzausführung lieferbar



Typ	Abmessung (HxBxT in mm)	Abgangskreise	Gewicht
ELiT UV-20	674 x 324 x 140	20	15 Kg
ELiT UV-24	674 x 324 x 140	24	16 Kg
ELiT UV-28	674 x 574 x 140	28	24 Kg
ELiT UV-32	674 x 574 x 140	32	25 Kg
ELiT UV-36	674 x 574 x 140	36	26 Kg
ELiT UV-40	674 x 574 x 140	40	27 Kg
ELiT UV-44	674 x 574 x 140	44	28 Kg
ELiT UV-48	674 x 574 x 140	48	29 Kg

Größere UV auf Anfrage

Optionen

IOe 230

IOe 24

Busnetzwächter BNW

Busnetzwächter BNW 5i



Unterverteiler in E30

Unterverteiler zur abschnittswiseigen Versorgung von Rettungszeichen- und Sicherheitsleuchten.

Optional bestückbar mit Lichtschalterstellungs-Abfragemodulen IOe230 oder IOe24.

Typ	Außenabmessung (HxBxT)	Abgangskreise	Gewicht
UV8 - 4	414x414x218mm	4	23 Kg
UV8 - 8	414x414x218mm	8	23 Kg
UV16 - 4	628x428x275mm	4	45 Kg
UV16 - 8	628x428x275mm	8	46 Kg
UV16 - 12	628x428x275mm	12	47 Kg
UV16 - 16	628x428x275mm	16	48 Kg
UV24 - 20	778x428x275mm	20	57 Kg
UV24 - 24	778x428x275mm	24	59 Kg
UV48 - 28	778x678x275mm	28	80 Kg
UV48 - 32	778x678x275mm	32	81 Kg
UV48 - 36	778x678x275mm	36	82 Kg
UV48 - 40	778x678x275mm	40	84 Kg
UV48 - 44	778x678x275mm	44	85 Kg
UV48 - 48	778x678x275mm	48	87 Kg

Optionen

IOe 230

IOe 24

Busnetzwächter BNW

Busnetzwächter BNW 5i



UV8



UV16

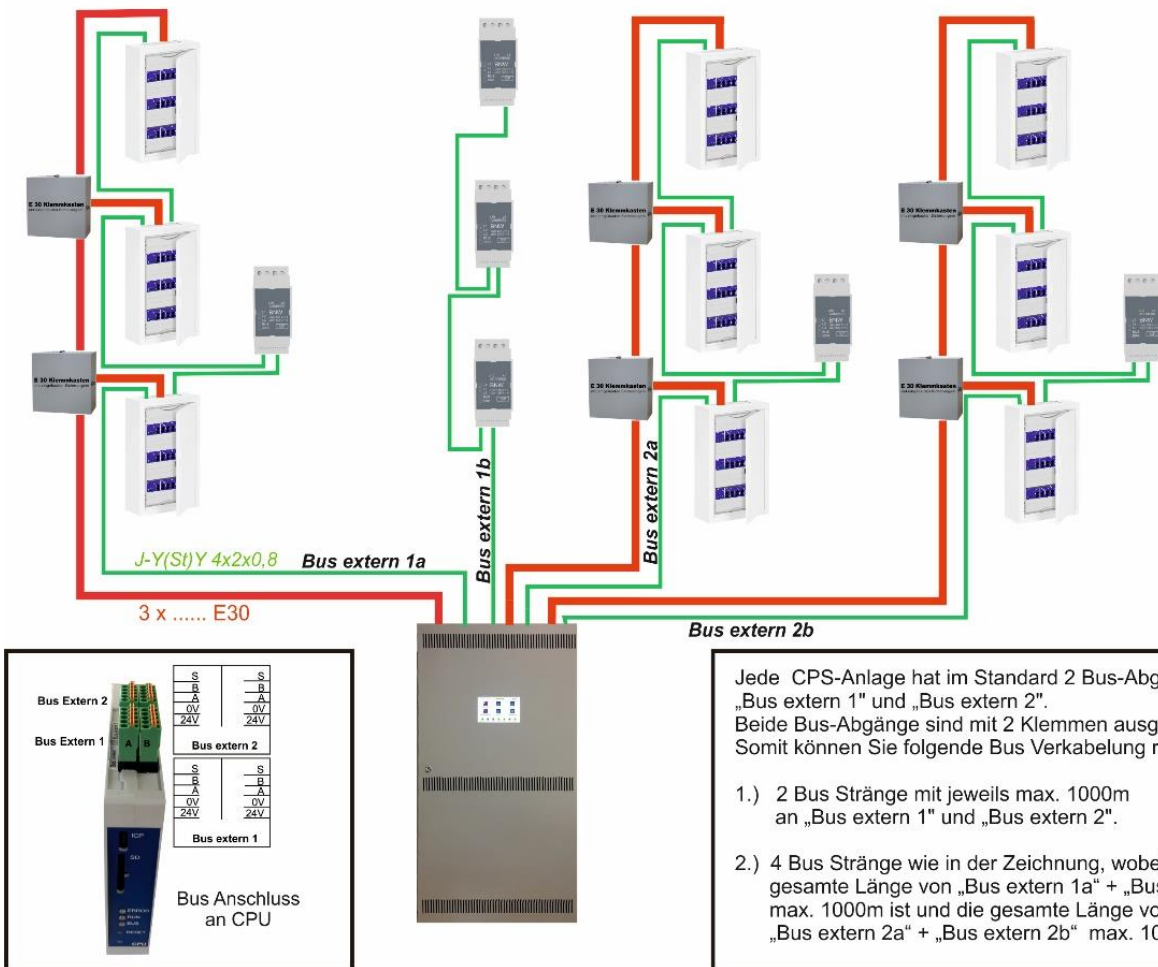


UV24



UV48

Am jeweils letzten Bus Teilnehmer ist ein Abschlusswiderstand
120 Ohm über die freien Klemmen A - B anzubringen



Melde- und Fernsteuerungstableau nach DIN EN 50172 (VDE 0108 Teil 100)
Typ: Mini AP

zur Anzeige von Betriebsbereit, Batteriebetrieb und Störung sowie einem Schlüsselschalter.

Technische Daten

Versorgungssspannung: 24 VDC
 Anschluss: 6pol Kabel
 Farbe: Reinweiss (ähnlich RAL-Nr.: 9010)
 Abm.(HxBxT) Aufputzvariante: 60x60x44,5mm
Einsetzbar für Aufputz und Unterputzmontage



Melde- und Fernsteuerungstableau nach DIN EN 50172 (VDE 0108 Teil 100)
Typ: T83AP für Aufputzmontage oder Tableau **T83UP** für Unterputzmontage

Das Tableau ist auf einem Trägerrahmen 45x45mm aufgebaut.
 Dadurch lässt sich das Tableau in beliebige Schalterprogramme mit Adapterrahmen 45x45 integrieren.

Anzeige: Betriebsbereit, Batteriebetrieb, Störung
 Bedienelemente: Schlüsselschalter
 Versorgungsspannung: 24 VDC
 Anschluss: 6pol Kabel
 Farbe: Reinweiss
 Abm. (HxBxT) Unterputz: 83x83x35mm



BMT - Busfähiges Meldetableu für CPS Anlagen nach DIN EN 50172 (VDE 0108 Teil 100)
 Nie mehr einen Schlüssel verlieren! Die Bedienung des Tableaus erfolgt über Tasten die über einen Sicherheitscode vor unbefugtem Schalten geschützt sind.
 Der Anschluss des Meldetableaus erfolgt über den 4-adrigen RS485-Bus
 Es können bis zu 5 BMT an einer Anlage parallel betrieben werden

LED Anzeige: Notlicht blockiert, Anlage bereit, Störung, Batteriebetrieb, DS Ein
 Tasten für: Anlage blockieren, DS Ein/Aus, Alarm Aus, Codeeingabe
 Akustische Meldung: bei Störung (Abschaltbar)

Typ: BMT - AP für Aufputzmontage

Technische Daten

Anschluss: IY(St)Y 2x2x0,8mm²
 Busschnittstellen: RS 485
 Gehäuse: Kunststoff (schlagfest)
 Abm. (HxBxT): 83x83x52mm



Typ: BMT - UP für Unterputzmontage

Technische Daten

Anschluss: IY(St)Y 2x2x0,8mm²
 Busschnittstellen: RS 485
 Blende: Kunststoff (schlagfest)
 Abm. (HxBxT): 83x83x28mm

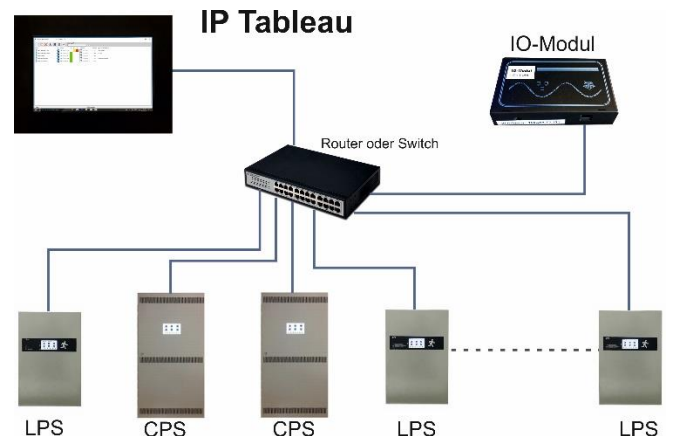


Software CPS-LPS Manager zum Vernetzen und Visualisieren Sie bis zu 253 LPS oder CPS Anlagen

- Fernbedienung der Anlagen
- Anzeige des Anlagenstatus, Fehlermeldungen und aller relevanten Betriebsdaten
- Programmierung der Anlagen
- Automatische Programmierung und Installation
- Wahlweise Email Versand bei Störungen
- Wahlweise akustische Meldung bei Störungen
- Benachrichtigung bei Hintergrundbetrieb (Notify)
- Anschluss über LAN oder WLAN
- Vernetzung über vorhandenes LAN-Netzwerk oder einfache Vernetzung über Switch
- Hinterlegen von Gebäudegrundrissplänen
- Einfache Installation durch automatisches
- Einscannen aller angeschlossenen Geräte mit Bezeichnung
- Direkter Zugriff auf jedes Gerät
- Verbindung zu jedem Gerät über die integrierte Visu-Software möglich
- Hohe Sicherheit - Datenaustausch nur über einen passwortgeschützten Port (SSH)
- Sortierung der Liste nach allen Feldern möglich
- Option: Anschluss von IO-Modul

IP –Tableau zur Vernetzung und Visualisierung von bis zu 253 CPS und LPS Geräten

- 10,1“ Touchscreen Display
- Ultra-dünnes Wandgehäuse
- Vernetzung von bis zu 253 Anlagen
- Fernbedienung der Anlagen
- Anzeige des Anlagenstatus, Fehlermeldungen und alle relevanten Betriebsdaten
- Programmierung der Anlagen
- Auslesen des Fehlerspeichers jeder Anlage
- Auslesen der Prüfbücher jeder Anlage
- Automatische Programmierung und Installation
- Optional Email Versand bei Störungen
- Benachrichtigung bei Hintergrundbetrieb
- Anschluss über LAN oder WLAN
- Vernetzung über vorhandenes LAN-Netzwerk oder einfache Vernetzung über Switch
- Einfache Installation durch automatisches einscannen aller angeschlossenen Geräte mit Bezeichnung
- Direkter Zugriff auf jedes Gerät
- Hohe Sicherheit - Datenaustausch nur über einen passwortgeschützten Port (SSH)
- Auch als Software für bauseits vorhandenen PC erhältlich



Technische Daten

Anschluss:	LAN / WLAN
Farbe:	Schwarz
Gehäuse:	Metall - Wandgehäuse
Abm. (HxBxT):	330mm x 215mm x 15mm

IOe 230

Eingangs-, Ausgangs-Baugruppe für den externen Anschluss an CPS-Anlagen über RS485-Bus

Jeder der 8 Eingänge kann 230V Netzspannung überwachen oder zur Lichtschalterstellungsabfrage konfiguriert werden. Das IOe230 besitzt weiterhin 3 digitale Ausgänge mit potentialfreien Wechsler-Kontakten. Die Ausgänge sind im CPS-System frei konfigurierbar

Technische Daten:

Versorgungsspannung:	24 V DC (7 – 28 V)
Schutzart:	IP 20
Schutzklasse:	II
Temperaturbereich:	-40°C bis +85°C
Eingänge:	8 x 230V AC potentialgetrennt
Ausgänge:	3 Relaiskontakte Wechsler
Bus:	RS485
Adressbereich:	1 – 59
Abmessungen (B x H x T):	52,5 mm (+1,5 mm) x 90 mm x 71 mm
Gewicht:	0,17 kg
Montage:	DIN-Schiene



IOe 24

Eingangs-, Ausgangs-Baugruppe für den externen Anschluss an CPS-Anlagen über RS485-Bus

Jeder der 8 Eingänge kann über einen potentialfreien Steuerkontakt geschaltet werden. Über die Konfiguration kann jeder Eingang invertiert oder mit Stromschleifenfunktion konfiguriert werden. Das IOe24 besitzt weiterhin 3 digitale Ausgänge mit potentialfreien Wechsler-Kontakten. Die Ausgänge sind im CPS-System frei konfigurierbar

Technische Daten:

Versorgungsspannung:	24 V DC (7 – 28 V)
Schutzart:	IP 20
Schutzklasse:	II
Temperaturbereich:	-40°C bis +85°C
Eingänge:	8 x potentialfreier Steuerkontakt
Ausgänge:	3 Relaiskontakte Wechsler
Bus:	RS485
Adressbereich:	1 – 59
Abmessungen (B x H x T):	52,5 mm (+1,5 mm) x 90 mm x 71 mm
Gewicht:	0,17 kg
Montage:	DIN-Schiene



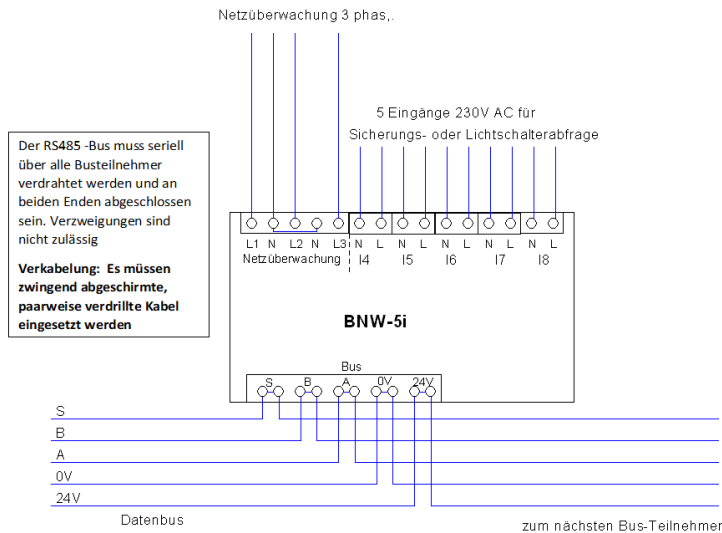
Busnetzwächter BNW

Dreiphasen-Bus-Netz wächter zum Anschluss an CPS-Anlagen.
Zur Überwachung von bis zu 3 Phasen gegen den N-Leiter.
Die zugehörige LED auf der Front leuchtet bei anliegender
Phasenspannung größer als 184 V.



Busnetz wächter BNW-5i

Zum Anschluss und der Überwachung der 3 Phasen mit N-Leiter. Die zusätzlichen 5
Eingänge (I4 - I8) können zur Lichtschalter- oder Sicherungsabfrage genutzt werden.



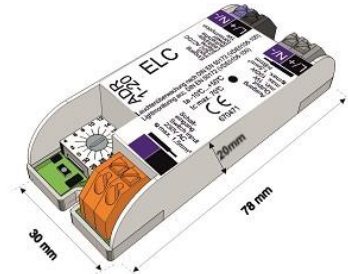
Technische Daten:

Versorgungsspannung:	24 V DC (7 – 28 V)
Stromaufnahme:	0,01 A @ 24 V
Verlustleistung maximal	1 W
Schutzart:	IP 20
Schutzklasse:	II
Temperaturbereich:	-40°C bis +85°C
Eingänge:	3/N AC 230 V 50Hz für Netzüberwachung 5 x AC 230V 50Hz zur Schalterabfrage
Bus:	RS485
Adressbereich:	1 – 56
Anschlussvermögen	
Eingänge:	Schraubklemmen 2,5 mm ²
Busanschluss:	Steckverbinder mit Push-in-Federanschluss 0,2 – 1,5 mm ²
Abmessungen (B x H x T):	87 mm x 90 mm x 65 mm
Gewicht:	0,075 kg
Montage:	DIN-Schiene

Überwachungsmodul für Mischbetrieb und Einzelleuchtenüberwachung Typ: ELC

Technische Daten:

Gehäusematerial:	Kunststoff
Eingang:	230V AC/DC
Ausgang:	1W – 100W
Schalteingang:	230V AC
Umgebungstemperatur:	-10°C bis 50°C
Adressbereich:	1 – 20
Schutzklasse:	2
Schutzart:	IP 20
Leitungsquerschnitt:	max. 1,5mm ²

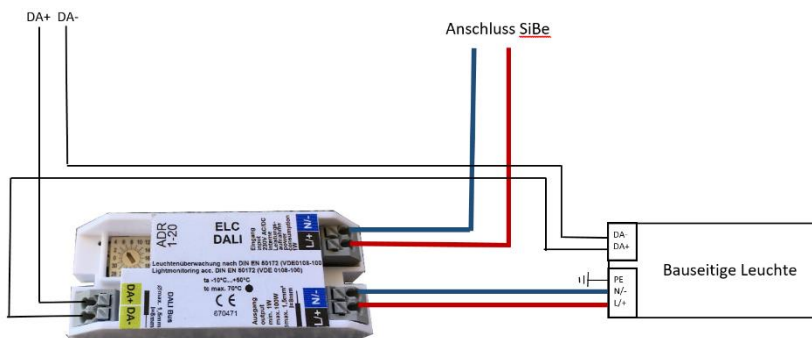
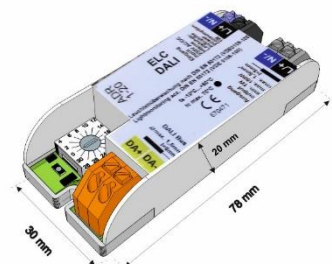


Überwachungsmodul für Mischbetrieb und Typ: ELC - DALI

Der Überwachungsbaustein ELC-DALI dient der Realisierung des Mischbetriebs und der Einzelleuchtenüberwachung. Die Zuordnung aller Betriebsarten erfolgt – ohne Eingriff in die Leuchteninstallation – durch das Steuerteil. Die DALI- bzw. DIM-Steuerung werden im Notlichtbetrieb unterbrochen und Bereitschaftsleuchten auf dem DALI-EVG eingestellten Notlichtwert eingeschaltet.

Technische Daten:

Gehäusematerial:	Kunststoff
Eingang:	230V AC/DC
Ausgang:	1W – 100W
Umgebungstemperatur:	-10°C bis +50°C
Adressbereich:	1 – 20
Schutzklasse:	2
Schutzart:	IP 20
Leitungsquerschnitt:	max. 1,5mm ²



BMS - Battery Monitoring System für CPS Anlagen

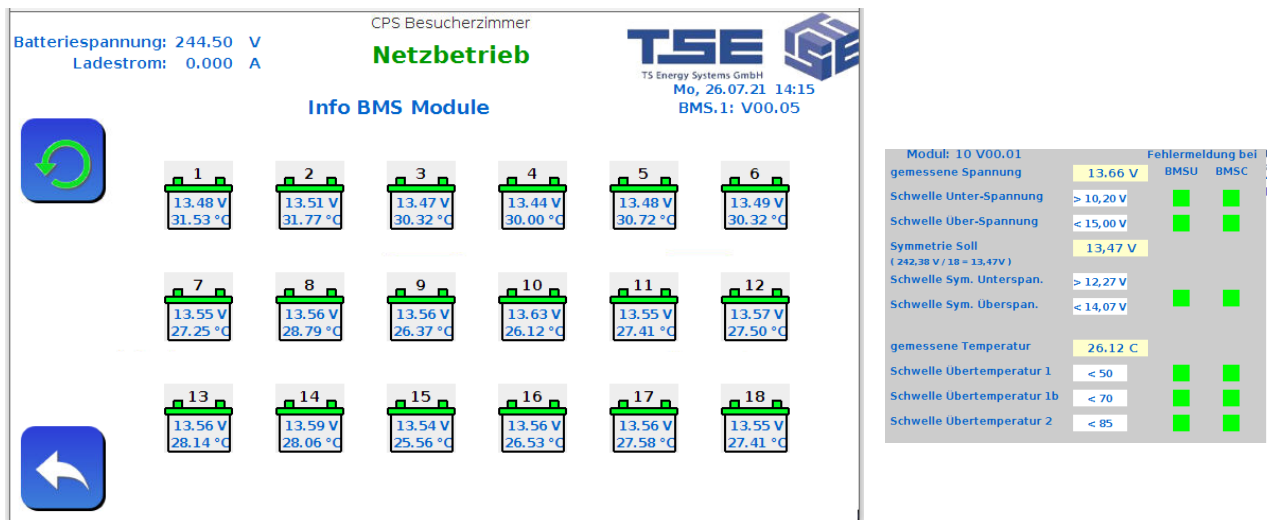
Laut DIN EN 50171:2001 müssen die Gesamtspannung, Ladestrom und Umgebungstemperatur des Batteriesatzes überwacht werden. Da diese Werte jedoch nicht ausreichen um den Zustand der Batterie zu ermitteln fordert die DIN EN 62034:2013 jährlich einen Dauertest zur Überprüfung der Batteriekapazität über die gesamte Betriebsdauer, bei dem die Blockspannungen der einzelnen Batterieblöcke gemessen werden sollen. Da dieser Test jedoch nur einmal im Jahr stattfindet, besteht die Gefahr dass zwischenzeitlich die Batterien geschädigt wurden.

Im Entwurf der E DIN EN 50171:2013 wurde deshalb die Anforderungen für eine optionale automatische Einzel-Block-Überwachung aufgenommen und festgelegt. Dieses Überwachungssystem muss die folgenden Voraussetzungen erfüllen:

- Periodische Überwachung der Batterieblockspannungen (6.11.3. a)
- Fehlermeldung bei einer Abweichung der Batterieblockspannung (6.11.3. b)
- Manuelles Zurücksetzen der Fehlermeldung (6.11.3. d)
- Aufzeichnung der Batterieblockspannungen in der Dauerprüfungen mit einem Intervall von 5 Minuten (6.11.3. f)
- Überwachung der Batterietemperatur (6.11.)

Mit unserem neuen BMS System werden alle diese Anforderungen erfüllt

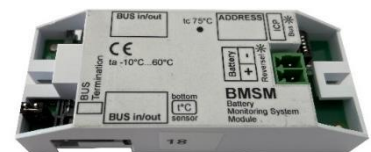
Die Daten aller 18 oder 36 Blöcke können jederzeit übersichtlich angezeigt werden.



Die Daten werden ebenfalls permanent aufgezeichnet und können auf einen USB Stick zur weiteren Verarbeitung ausgelesen werden.

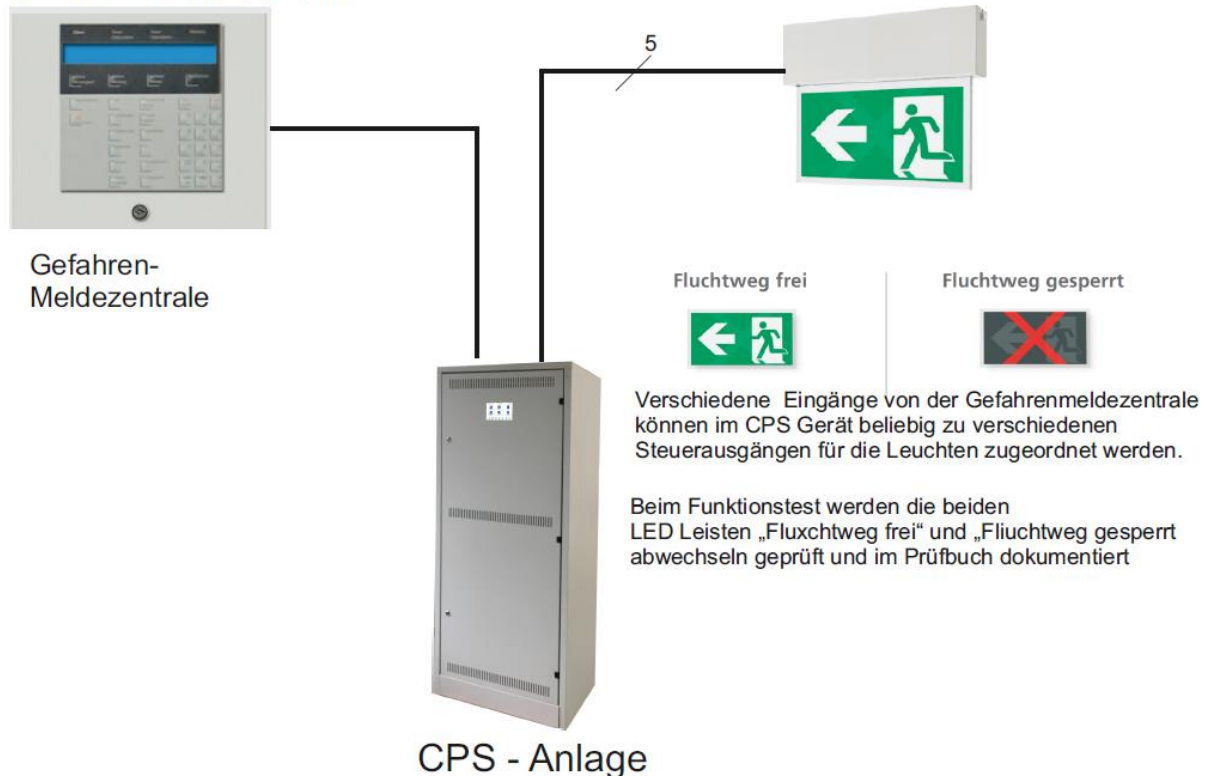
Während eines Kapazitätstestes werden die Batteriedaten (Spannungen und Temperaturen der Einzelblöcke) alle 5 min gespeichert.

Das BMS System besteht aus einem BMSC: Battery Monitoring System Controller und bis zu 36 BMSM: Battery Monitoring System Modul.



Anschluss Dynamische Rettungszeichen

Anschluss: Dynamische RZ-Leuchte
BMZ
Potentialfreier Steuerausgang
Offen -> Fluchtweg frei
geschlossen -> Fluchtweg gesperrt



IO Modul für CPS/LPS Anlagen in Verbindung mit CPS Manager Software V5.0

Über das IO-Modul in Verbindung mit dem IP Tableau oder dem CPS/LPS Manager können Fremdanlagen mit überwacht werden. Zusätzlich können Sammelmeldungen für vernetzte Anlagen über die 4 eingebauten Relais abgesetzt werden.



4-fach Multiplexer:

Durch den Einsatz des Multiplexers können zusätzliche Busstränge mit bis zu 1000 m Leitungslänge je Strang angeschlossen werden. Der Multiplexer kann auch als Verstärker für Leitungslängen >1000m eingesetzt werden.

