

## CPS System E L i T – AC

Zentralbatteriesystem (CPS) zur Versorgung von Sicherheits- und Rettungszeichenleuchten 230V AC/DC mit integrierter Überwachungselektronik in Dauer- und Bereitschaftsschaltung gem. VDE0108-100, DIN EN 50171 und DIN EN 50272.

### Die Baureihe E L i T – AC

Wenn die Nutzung des Gebäudes eine Umschaltzeit von < 15 Sekunden zulässt (z.B.: Arbeitsstätte) muss die Ersatzstromquelle für die Versorgung der Verbraucher bei Netzausfall nicht unbedingt eine Batterie sein, sondern kann auch über ein Netzersatz-Aggregat erfolgen.

Durch die Überwachung der Allgemeinbeleuchtung wird sichergestellt, dass bei einem Netzausfall für den betreffenden Bereich die Sicherheitsbeleuchtung eingeschaltet wird. Bei einem totalen Netzausfall werden diese Verbraucher über das nun anstehende Ersatznetz versorgt.

- 7-Zoll-Touchscreen-Farbdisplay
- Intuitive Bedienung und Menüführung über Touch-Display
- Max 256 Kreise mit je max. 3A (Sicherung 5AT)
- 20 Leuchten je Abgangskreis programmierbar für Mischbetrieb  
Einzelleuchtenüberwachung oder Stromkreisüberwachung
- 8 Schalteingänge frei programmierbar (potentialfrei)
- Überwachung der Eingänge mittels Stromschleife ist programmierbar
- 8 frei programmierte Relaisausgänge
- Tableau Anschluss 24VDC
- Busanschluss für Unterverteiler oder externe Baugruppen
- USB-Schnittstelle für Tastatur, Maus, Drucker oder USB-Speicher
- TCP/IP Schnittstelle zur Vernetzung oder Visualisierung
- Einfache Inbetriebnahme der Anlage über Menüführung
- Schalten von einzelnen Leuchten oder Gruppen von Leuchten über Schalteingänge
- Zuordnung aller Betriebsarten erfolgt ohne Eingriff in die Leuchteninstallation durch das Steuerteil
- Automatische Prüfeinrichtung und integriertes Prüfbuch
- Vernetzung mehrere Anlagen mit zentraler Überwachung
- Bezeichnung aller Leuchten, Eingänge und Netzwächter im Klartextüber einfache Software



## Unterverteiler in E0

Unterverteiler zur abschnittswisen Versorgung von Rettungszeichen- und Sicherheitsleuchten.  
Optional bestückbar mit Lichtschalterstellungs-Abfragemodulen IOe230 oder IOe24.

### Gehäuse in ABS Schutzart IP 40

Material Gehäuse: Acrylnitril-Butadien-Styrol (ABS)

Farbe: Grau RAL 9003

Schutzklasse: II

Optional Schloss mit Schlüssel

Optional als Unterputzausführung lieferbar



Typ	Abmessung (HxBxT in mm)	Abgangskreise	Gewicht
ELiT UV-P 4	236x287x112	4	2 Kg
ELiT UV-P 8	236x396x112	8	3 Kg
ELiT UV-P 12	361x287x112	12	4 Kg
ELiT UV-P 16	482x287x112	16	5 Kg

### Gehäuse aus Stahlblech

mit einflügliger Tür aus Stahlblech

Farbe: Grau RAL 9016

Schutzklasse: II

Leitungseinführung oben über Membranflansch

Optional Schloss mit Schlüssel

Optional als Unterputzausführung lieferbar



Typ	Abmessung (HxBxT in mm)	Abgangskreise	Gewicht
ELiT UV-20	674 x 324 x 140	20	15 Kg
ELiT UV-24	674 x 324 x 140	24	16 Kg
ELiT UV-28	674 x 574 x 140	28	24 Kg
ELiT UV-32	674 x 574 x 140	32	25 Kg
ELiT UV-36	674 x 574 x 140	36	26 Kg
ELiT UV-40	674 x 574 x 140	40	27 Kg
ELiT UV-44	674 x 574 x 140	44	28 Kg
ELiT UV-48	674 x 574 x 140	48	29 Kg

*Größere UV auf Anfrage*

### Optionen

IOe 230

IOe 24

Busnetzwächter BNW

Busnetzwächter BNW 5i



## Unterverteiler in E30

Unterverteiler zur abschnittswweisen Versorgung von Rettungszeichen- und Sicherheitsleuchten.

Optional bestückbar mit Lichtschalterstellungs-Abfragemodulen IOe230 oder IOe24.

Typ	Außenabmessung (HxBxT)	Abgangskreise	Gewicht
UV8 - 4	414x414x218mm	4	23 Kg
UV8 - 8	414x414x218mm	8	23 Kg
UV16 - 4	628x428x275mm	4	45 Kg
UV16 - 8	628x428x275mm	8	46 Kg
UV16 - 12	628x428x275mm	12	47 Kg
UV16 - 16	628x428x275mm	16	48 Kg
UV24 - 20	778x428x275mm	20	57 Kg
UV24 - 24	778x428x275mm	24	59 Kg
UV48 - 28	778x678x275mm	28	80 Kg
UV48 - 32	778x678x275mm	32	81 Kg
UV48 - 36	778x678x275mm	36	82 Kg
UV48 - 40	778x678x275mm	40	84 Kg
UV48 - 44	778x678x275mm	44	85 Kg
UV48 - 48	778x678x275mm	48	87 Kg

### Optionen

IOe 230

IOe 24

Busnetzwächter BNW

Busnetzwächter BNW 5i



UV8



UV16

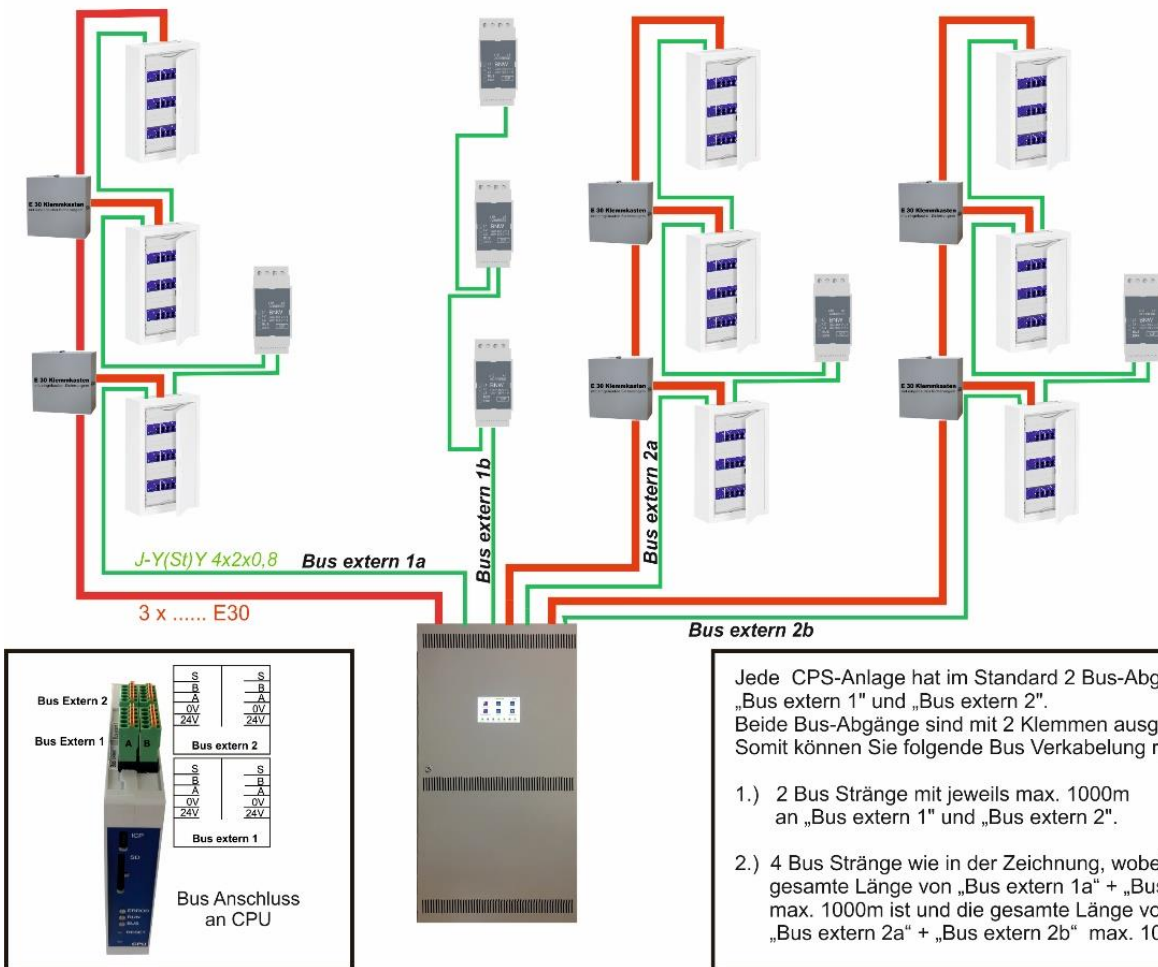


UV24



UV48

Am jeweils letzten Bus Teilnehmer ist ein Abschlusswiderstand  
120 Ohm über die freien Klemmen A - B anzubringen





**Melde- und Fernsteuerungstableau** nach DIN EN 50172 (VDE 0108 Teil 100)  
**Typ: Mini AP**

zur Anzeige von Betriebsbereit, Batteriebetrieb und Störung sowie einem Schlüsselschalter.

**Technische Daten**

Versorgungssspannung: 24 VDC  
 Anschluss: 6pol Kabel  
 Farbe: Reinweiss (ähnlich RAL-Nr.: 9010)  
 Abm.(HxBxT) Aufputzvariante: 60x60x44,5mm  
*Einsetzbar für Aufputz und Unterputzmontage*



**Melde- und Fernsteuerungstableau** nach DIN EN 50172 (VDE 0108 Teil 100)  
**Typ: T83AP** für Aufputzmontage oder Tableau **T83UP** für Unterputzmontage

Das Tableau ist auf einem Trägerrahmen 45x45mm aufgebaut.  
 Dadurch lässt sich das Tableau in beliebige Schalterprogramme mit Adapterrahmen 45x45 integrieren.

Anzeige: Betriebsbereit, Batteriebetrieb, Störung  
 Bedienelemente: Schlüsselschalter  
 Versorgungssspannung: 24 VDC  
 Anschluss: 6pol Kabel  
 Farbe: Reinweiss  
 Abm. (HxBxT) Unterputz: 83x83x35mm



**BMT - Busfähiges Meldetableu für CPS Anlagen** nach DIN EN 50172 (VDE 0108 Teil 100)  
 Nie mehr einen Schlüssel verlieren! Die Bedienung des Tableaus erfolgt über Tasten die über einen Sicherheitscode vor unbefugtem Schalten geschützt sind.  
 Der Anschluss des Meldetableaus erfolgt über den 4-adrigen RS485-Bus  
 Es können bis zu 5 BMT an einer Anlage parallel betrieben werden

LED Anzeige: Notlicht blockiert, Anlage bereit, Störung, Batteriebetrieb, DS Ein  
 Tasten für: Anlage blockieren, DS Ein/Aus, Alarm Aus, Codeeingabe  
 Akustische Meldung: bei Störung (Abschaltbar)

**Typ: BMT - AP** für Aufputzmontage

**Technische Daten**

Anschluss: IY(St)Y 2x2x0,8mm<sup>2</sup>  
 Busschnittstellen: RS 485  
 Gehäuse: Kunststoff (schlagfest)  
 Abm. (HxBxT): 83x83x52mm



**Typ: BMT - UP** für Unterputzmontage

**Technische Daten**

Anschluss: IY(St)Y 2x2x0,8mm<sup>2</sup>  
 Busschnittstellen: RS 485  
 Blende: Kunststoff (schlagfest)  
 Abm. (HxBxT): 83x83x28mm



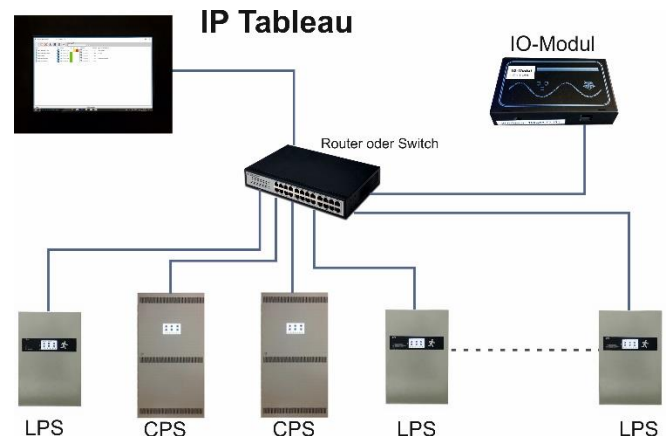


### Software CPS-LPS Manager zum Vernetzen und Visualisieren Sie bis zu 253 LPS oder CPS Anlagen

- Fernbedienung der Anlagen
- Anzeige des Anlagenstatus, Fehlermeldungen und aller relevanten Betriebsdaten
- Programmierung der Anlagen
- Automatische Programmierung und Installation
- Wahlweise Email Versand bei Störungen
- Wahlweise akustische Meldung bei Störungen
- Benachrichtigung bei Hintergrundbetrieb (Notify)
- Anschluss über LAN oder WLAN
- Vernetzung über vorhandenes LAN-Netzwerk oder einfache Vernetzung über Switch
- Hinterlegen von Gebäudegrundrissplänen
- Einfache Installation durch automatisches
- Einscannen aller angeschlossenen Geräte mit Bezeichnung
- Direkter Zugriff auf jedes Gerät
- Verbindung zu jedem Gerät über die integrierte Visu-Software möglich
- Hohe Sicherheit - Datenaustausch nur über einen passwortgeschützten Port (SSH)
- Sortierung der Liste nach allen Feldern möglich
- Option: Anschluss von IO-Modul

### IP –Tableau zur Vernetzung und Visualisierung von bis zu 253 CPS und LPS Geräten

- 10,1“ Touchscreen Display
- Ultra-dünnes Wandgehäuse
- Vernetzung von bis zu 253 Anlagen
- Fernbedienung der Anlagen
- Anzeige des Anlagenstatus, Fehlermeldungen und alle relevanten Betriebsdaten
- Programmierung der Anlagen
- Auslesen des Fehlerspeichers jeder Anlage
- Auslesen der Prüfbücher jeder Anlage
- Automatische Programmierung und Installation
- Optional Email Versand bei Störungen
- Benachrichtigung bei Hintergrundbetrieb
- Anschluss über LAN oder WLAN
- Vernetzung über vorhandenes LAN-Netzwerk oder einfache Vernetzung über Switch
- Einfache Installation durch automatisches einscannen aller angeschlossenen Geräte mit Bezeichnung
- Direkter Zugriff auf jedes Gerät
- Hohe Sicherheit - Datenaustausch nur über einen passwortgeschützten Port (SSH)
- Auch als Software für bauseits vorhandenen PC erhältlich



#### Technische Daten

Anschluss:	LAN / WLAN
Farbe:	Schwarz
Gehäuse:	Metall - Wandgehäuse
Abm. (HxBxT):	330mm x 215mm x 15mm

## IOe 230

Eingangs-, Ausgangs-Baugruppe für den externen Anschluss an CPS-Anlagen über RS485-Bus

Jeder der 8 Eingänge kann 230V Netzspannung überwachen oder zur Lichtschalterstellungsabfrage konfiguriert werden. Das IOe230 besitzt weiterhin 3 digitale Ausgänge mit potentialfreien Wechsler-Kontakten. Die Ausgänge sind im CPS-System frei konfigurierbar

### Technische Daten:

Versorgungsspannung:	24 V DC (7 – 28 V)
Schutzart:	IP 20
Schutzklasse:	II
Temperaturbereich:	-40°C bis +85°C
Eingänge:	8 x 230V AC potentialgetrennt
Ausgänge:	3 Relaiskontakte Wechsler
Bus:	RS485
Adressbereich:	1 – 59
Abmessungen (B x H x T):	52,5 mm (+1,5 mm) x 90 mm x 71 mm
Gewicht:	0,17 kg
Montage:	DIN-Schiene



## IOe 24

Eingangs-, Ausgangs-Baugruppe für den externen Anschluss an CPS-Anlagen über RS485-Bus

Jeder der 8 Eingänge kann über einen potentialfreien Steuerkontakt geschaltet werden. Über die Konfiguration kann jeder Eingang invertiert oder mit Stromschleifenfunktion konfiguriert werden. Das IOe24 besitzt weiterhin 3 digitale Ausgänge mit potentialfreien Wechsler-Kontakten. Die Ausgänge sind im CPS-System frei konfigurierbar

### Technische Daten:

Versorgungsspannung:	24 V DC (7 – 28 V)
Schutzart:	IP 20
Schutzklasse:	II
Temperaturbereich:	-40°C bis +85°C
Eingänge:	8 x potentialfreier Steuerkontakt
Ausgänge:	3 Relaiskontakte Wechsler
Bus:	RS485
Adressbereich:	1 – 59
Abmessungen (B x H x T):	52,5 mm (+1,5 mm) x 90 mm x 71 mm
Gewicht:	0,17 kg
Montage:	DIN-Schiene



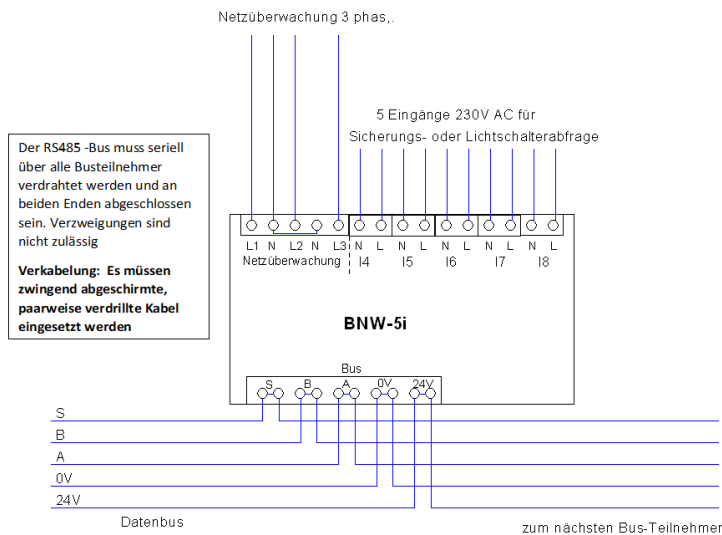
## Busnetzwärter BNW

Dreiphasen-Bus-Netzwärter zum Anschluss an CPS-Anlagen.  
Zur Überwachung von bis zu 3 Phasen gegen den N-Leiter.  
Die zugehörige LED auf der Front leuchtet bei anliegender  
Phasenspannung größer als 184 V.



## Busnetzwärter BNW-5i

Zum Anschluss und der Überwachung der 3 Phasen mit N-Leiter. Die zusätzlichen 5  
Eingänge (I4 - I8) können zur Lichtschalter- oder Sicherungsabfrage genutzt werden.



### Technische Daten:

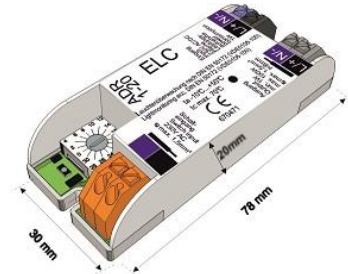
Versorgungsspannung:	24 V DC (7 – 28 V)
Stromaufnahme:	0,01 A @ 24 V
Verlustleistung maximal	1 W
Schutzart:	IP 20
Schutzklasse:	II
Temperaturbereich:	-40°C bis +85°C
Eingänge:	3/N AC 230 V 50Hz für Netzüberwachung 5 x AC 230V 50Hz zur Schalterabfrage
Bus:	RS485
Adressbereich:	1 – 56
Anschlussvermögen	
Eingänge:	Schraubklemmen 2,5 mm <sup>2</sup>
Busanschluss:	Steckverbinder mit Push-in-Federanschluss 0,2 – 1,5 mm <sup>2</sup>
Abmessungen (B x H x T):	87 mm x 90 mm x 65 mm
Gewicht:	0,075 kg
Montage:	DIN-Schiene



## Überwachungsmodul für Mischbetrieb und Einzelleuchtenüberwachung Typ: ELC

### Technische Daten:

Gehäusematerial:	Kunststoff
Eingang:	230V AC/DC
Ausgang:	1W – 100W
Schalteingang:	230V AC
Umgebungstemperatur:	-10°C bis 50°C
Adressbereich:	1 – 20
Schutzklasse:	2
Schutzart:	IP 20
Leitungsquerschnitt:	max. 1,5mm <sup>2</sup>

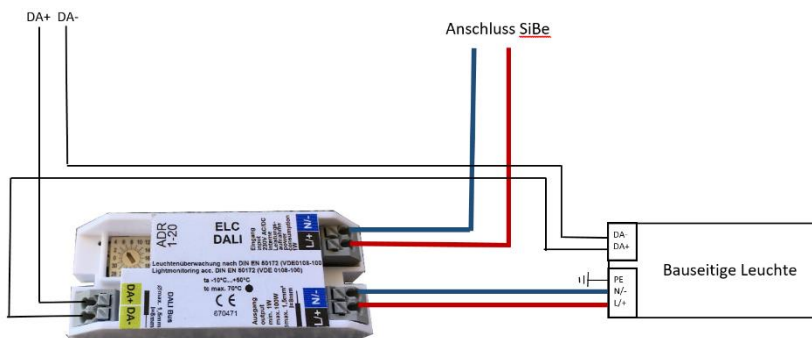
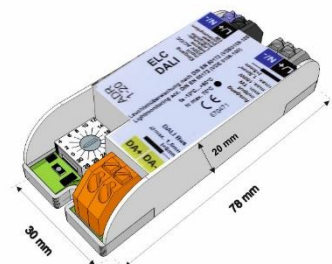


## Überwachungsmodul für Mischbetrieb und Typ: ELC - DALI

Der Überwachungsbaustein ELC-DALI dient der Realisierung des Mischbetriebs und der Einzelleuchtenüberwachung. Die Zuordnung aller Betriebsarten erfolgt – ohne Eingriff in die Leuchteninstallation – durch das Steuerteil. Die DALI- bzw. DIM-Steuerung werden im Notlichtbetrieb unterbrochen und Bereitschaftsleuchten auf dem DALI-EVG eingestellten Notlichtwert eingeschaltet.

### Technische Daten:

Gehäusematerial:	Kunststoff
Eingang:	230V AC/DC
Ausgang:	1W – 100W
Umgebungstemperatur:	-10°C bis +50°C
Adressbereich:	1 – 20
Schutzklasse:	2
Schutzart:	IP 20
Leitungsquerschnitt:	max. 1,5mm <sup>2</sup>

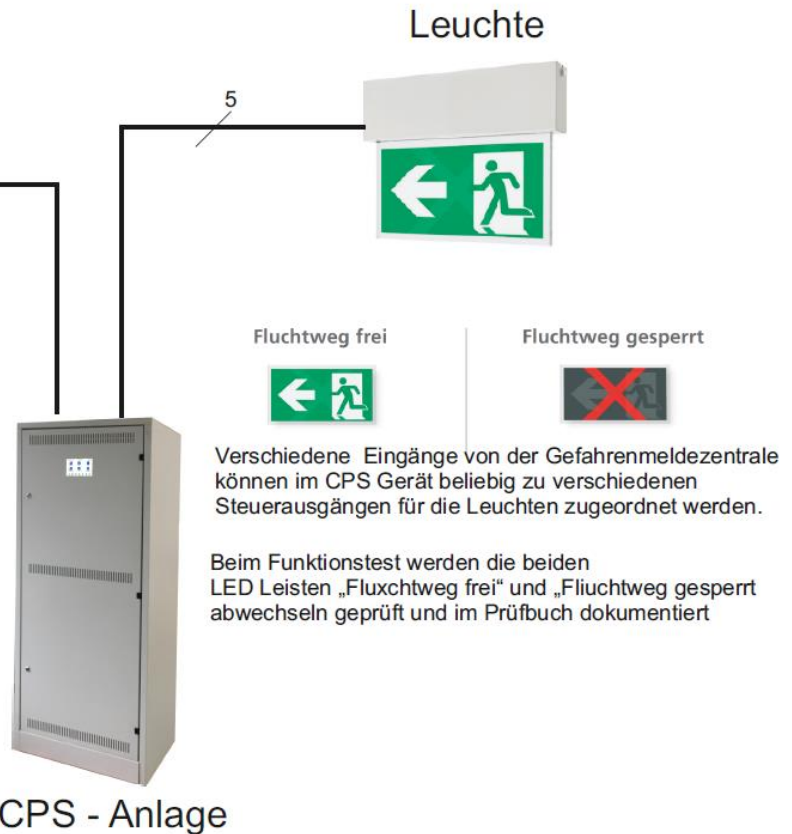


## Anschluss Dynamische Rettungszeichen

Anschluss: Dynamische RZ-Leuchte  
BMZ  
Potentialfreier Steuerausgang  
Offen -> Fluchtweg frei  
geschlossen -> Fluchtweg gesperrt



Gefahren-  
Meldezentrale



## IO Modul für CPS/LPS Anlagen in Verbindung mit CPS Manager Software V5.0

Über das IO-Modul in Verbindung mit dem IP Tableau oder dem CPS/LPS Manager können Fremdanlagen mit überwacht werden. Zusätzlich können Sammelmeldungen für vernetzte Anlagen über die 4 eingebauten Relais abgesetzt werden.



### 4-fach Multiplexer:

Durch den Einsatz des Multiplexers können zusätzliche Busstränge mit bis zu 1000 m Leitungslänge je Strang angeschlossen werden. Der Multiplexer kann auch als Verstärker für Leitungslängen >1000m eingesetzt werden.

